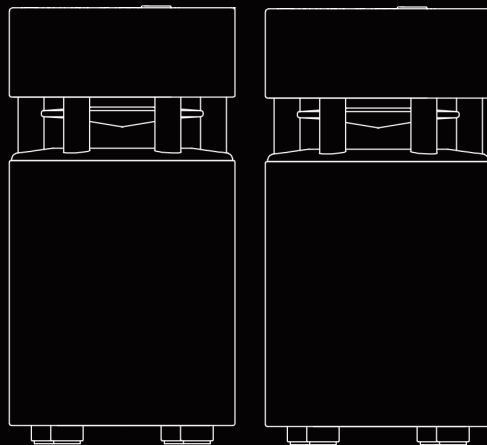


# 沁园春V01蓝牙音箱



---

## 请阅读并保留所有安全和使用说明

### 重要安全说明

1. 请阅读这些说明。
2. 请保留这些说明。
3. 请注意所有警告。
4. 请遵守所有说明。
5. 请勿安装在任何热源旁，例如暖气片、热调节装置、火炉或可产生热量的其他设备（包括扩音器）。
6. 只能使用制造商指定的附件/配件。
7. 在雷雨天或长时间不用时，请切断本设备电源。
8. 任何维修事宜均请向合格的人员咨询。如果设备有任何损坏，应进行维修，例如：电源线或插头受损、物体落入设备内、不能正常工作或跌落。

### 警告/小心：



此符号表示产品指南中提供了重要的操作和维护说明。



本产品含有磁性材料。关于是否会影响可植入医疗设备的情况，请咨询医生。

- 请将本产品放置到远离火源和热源的地方。请勿将明火火源（如点燃的蜡烛）置于本产品上或靠近本产品。
- 未经授权切勿改装本产品。
- 请勿将本产品与逆变器配合使用。
- 如果将电源插头或设备耦合器作为断路设备，那么此类断路设备应当保持可以随时恢复工作的状态。
- 本产品的标签位于产品底部。

---

## 保修条款

- 1、本机质保一年
- 2、以下情况不在保修范围内
  - (1) 使用者自行打开机箱
  - (2) 使用者自行改变内部电路、元器件
  - (3) 使用者在外维修
  - (4) 机器遭受水浸或雷击等自然性损坏

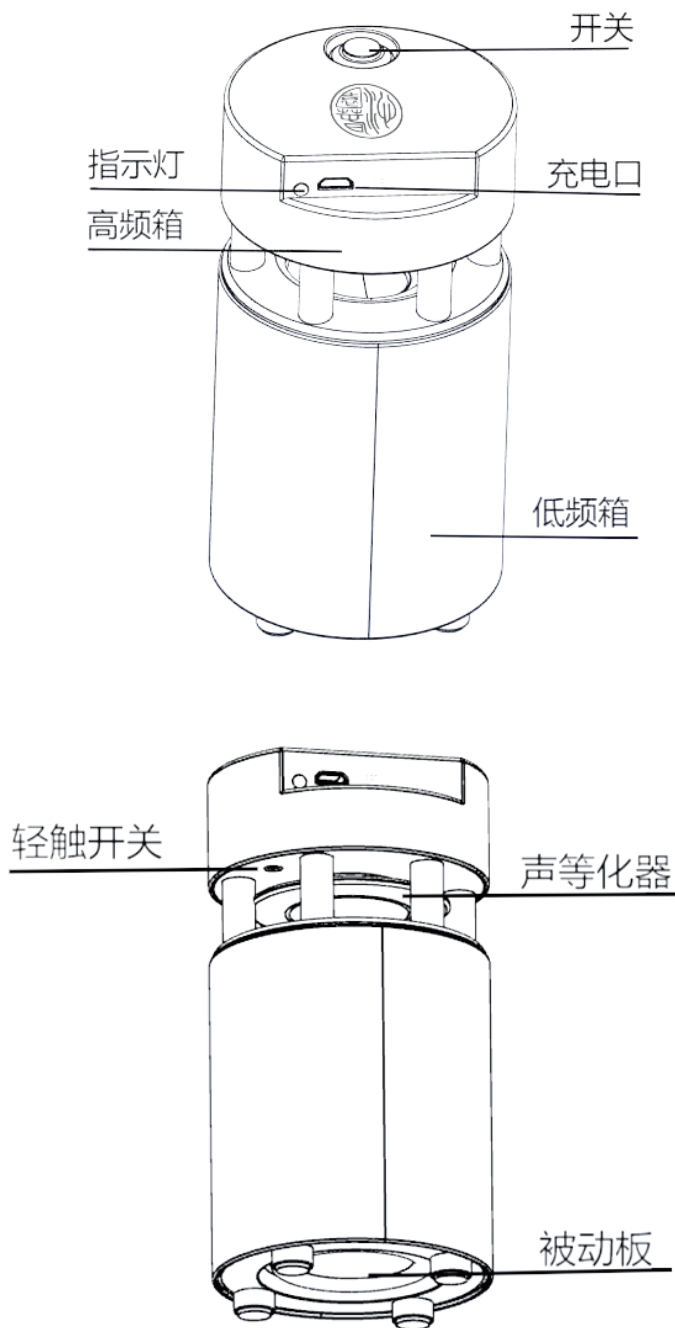
---

## 安全防护类别：I类设备

1. 使用前请仔细阅读使用说明书和安全注意事项。
2. 产品应安装在便于散热的通风干燥处,避免水汽和油烟。
3. 本产品为I类安全防护设备,设备需可靠接地,安装时电源插头应接入交流220V,电源频率为50HZ的电网中。
4. 带功放机的功放输出端子应与规定负载阻抗相接,输出端子之间不能短路,并不得与机壳有导电连接。
5. 为防止触电,使用中用户切勿取下机盖。
6. 不宜频繁操作电源开关。关机后再开机之间,应停歇数分钟。
7. 本机发生故障时,本厂实行质量“三包”,用户应返厂维修,用户切勿自行打开后盖检查或修理。
8. 本机所用的插头、电源线、保险丝、电源开关、电源变压器为安全件,各维修部更换安全件时,应用本厂提供图纸资料上所规定的型号、规格和定点厂家的器材和元器件更换。

# 开箱示意图 (V01)

---



# 技术参数

---

## 机箱规格

外形尺寸：068mmx131.0mm

磁体尺寸：234\*020\*3.5

材 质：PE

重 量：252g(净重)

## 技术参数

额定噪声功率(W)：10W

额定阻抗( $\Omega$ )：4 $\Omega$ +15%

谐振频率f(Hz)：150Hz $\pm$ 20%

额定频率范围(Hz)：F0~20KHZ

平均声压级(dB)：78  $\pm$  3dB

额定总谐波失真系数： $\leq$  7%

额定绝缘电阻(M $\Omega$ )： $\geq$ 1

纯音检听：20HZ~20000HZ

额定长期最大功率(W)：15W

# 操作使用说明

---

## (一) 开关机

1. 开机：按下第一只蓝牙音箱上面板的电源按钮，指示灯亮起，表示音箱已开启
2. 蓝牙连接：开启蓝牙设备的蓝牙功能，搜索设备列表，找到本蓝牙音箱名称并点击配对，此箱默认为右声道音箱。首次配对成功后，后续使用时蓝牙设备会自动连接音箱
3. 对箱开机：再按下第二只蓝牙音箱上面板的电源按钮，指示灯亮起，并且自动与右箱完成TWS对联，此箱默认为左声道音箱
4. 关机：再次按下电源按钮，指示灯熄灭，音箱关闭

## (二) 音乐播放

1. 连接成功后，在蓝牙设备上打开音乐播放应用，选择播放音乐，音箱即可播放音乐。
2. 播放过程中，通过手机的音量加/减键可调节音量大小；按下播放/暂停键可暂停或恢复播放。

## (三) 双箱互连操作

按轻触开关，两音箱会自动连接，两音箱发声。首次配对成功后，两箱会永久互联，以后不用再进行互联操作。

## (四) 充电

当指示灯亮红色时，表明电量不足，请及时充电。

## 注意事项

1. 避免音箱受到强烈撞击或摔落，以免损坏内部元件。
2. 请勿在高温、潮湿或多尘的环境中使用音箱，最佳使用温度范围为 0°C - 40°C，相对湿度不超过 80%。
3. 长时间不使用音箱时，建议每隔两个月对其进行一次充电，以保持电池活性。
4. 若音箱出现故障或异常情况，请勿自行拆解，应及时联系专业售后服务人员进行维修。

## 监管信息

中国有害物质限制表

有毒或有害物质或元素的名称及成分						
零件名称	有毒或有害物质和元素					
	铅(Pb)	汞(Hg)	镉(Cd)	六价铬(CR(VI))	多溴化联苯(PBB)	多溴二苯醚(PBDE)
印刷电路板	X	0	0	0	0	0
金属零件	X	0	0	0	0	0
塑料零件	0	0	0	0	0	0
扬声器	X	0	0	0	0	0
线缆	X	0	0	0	0	0
此表格符合 SJ/T11364 条款。						
0: 表示此零件中所有同类物质包含的有毒或有害物质低于 GB/T 26572 中的限定要求。						
X: 表示此零件使用的同类物质中至少有一种包含的有毒或有害物质高于 GB/T26572 中的 限定要求。						



废电池请回收

请适当处理废旧电池，遵守本地规章，请勿将其焚化。



此符号表示本产品不得作为生活丢弃，必须送至相关回收部门循环利用。适当的处理和回收有助于保护自然资源，人类健康以及自然环境。想了解更多有关本产品的处理和回收信息，请与当地民政部门，废弃物处理服务机构活出售本产品的商店联系。

## 维护与保养

---

### 清洁

---

- 请勿使用任何溶剂、化学品或含酒精、氨水、研磨剂的清洁剂。
- 切勿让液体进入任何开口。

### 客户服务处

---

想获得更多关于蓝牙音箱使用的帮助：

- 请联系沁园春客服。

### 有限质保

---

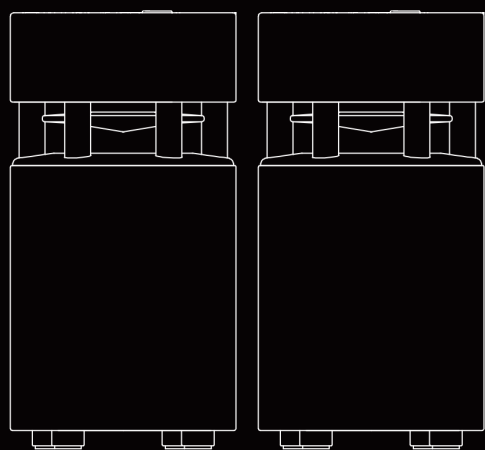
您的蓝牙音箱受有限的质保保护，有关有限质保的详情，请联系沁园春客服。

### 生产厂商

---

制造商：锐客（广州）音频科技有限公司

地 址：广东省广州市白云区汇侨路76号首层自编2号



沁园春  
真声音·真品质·真价格  
Real Sound / Real Quality / Real Price