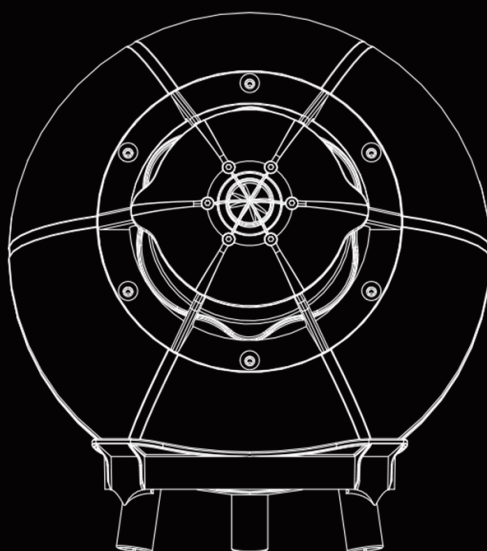


# U191无源音箱



沁园春

真声音·真品质·真价格  
Real Sound / Real Quality / Real Price



# 请阅读并保留所有安全和使用说明

## 重要安全说明

1. 请阅读这些说明。
2. 请保留这些说明。
3. 请注意所有警告。
4. 请遵守所有说明。
5. 请勿安装在任何热源旁，例如暖气片、热调节装置、火炉或可产生热量的其他设备（包括扩音器）。
6. 只能使用制造商指定的附件/配件。
7. 在雷雨天或长时间不用时，请切断本设备电源。
8. 任何维修事宜均请向合格的人员咨询。如果设备有任何损坏，应进行维修，例如：电源线或插头受损、物体落入设备内、不能正常工作或跌落。

## 警告/小心：



此符号表示产品指南中提供了重要的操作和维护说明。

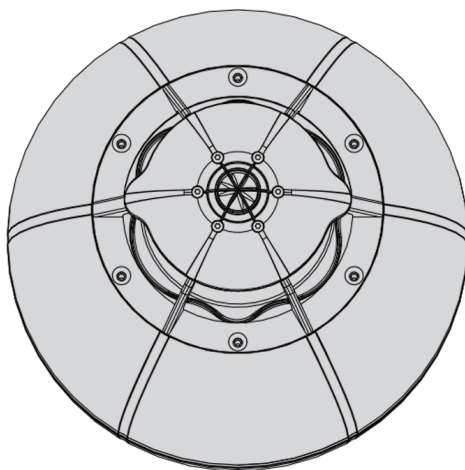


本产品含有磁性材料。关于是否会影响可植入医疗设备的情况，请咨询医生。

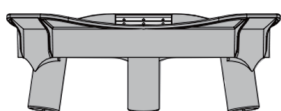
- 请将本产品放置到远离火源和热源的地方。请勿将明火火源（如点燃的蜡烛）置于本产品上或靠近本产品。
- 未经授权切勿改装本产品。
- 请勿将本产品与逆变器配合使用。
- 如果将电源插头或设备耦合器作为断路设备，那么此类断路设备应当保持可以随时恢复工作的状态。
- 本产品的标签位于产品背部。

# 开箱示意图 (U191)

小心地拆开包装箱并确认是否含有以下部件:



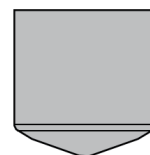
大水雷1\*2



音箱支架1\*2



连接配件15个



脚垫3\*2

立式支撑管3\*2



第一层加强管3\*2

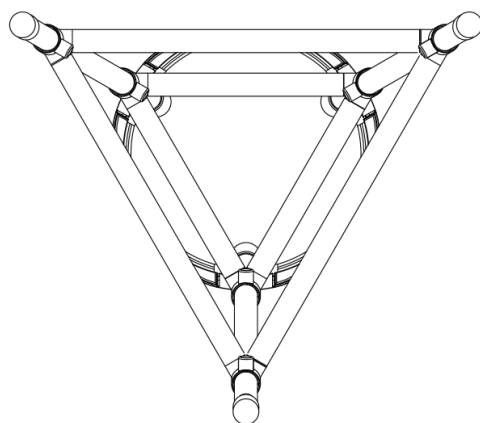
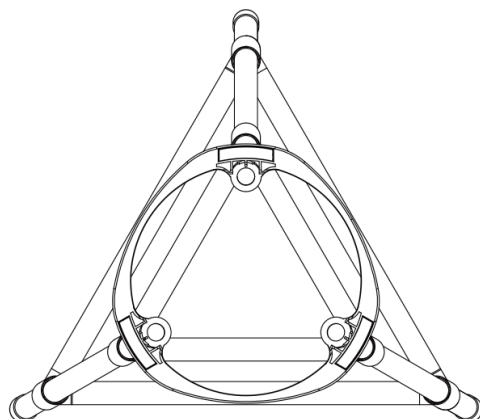
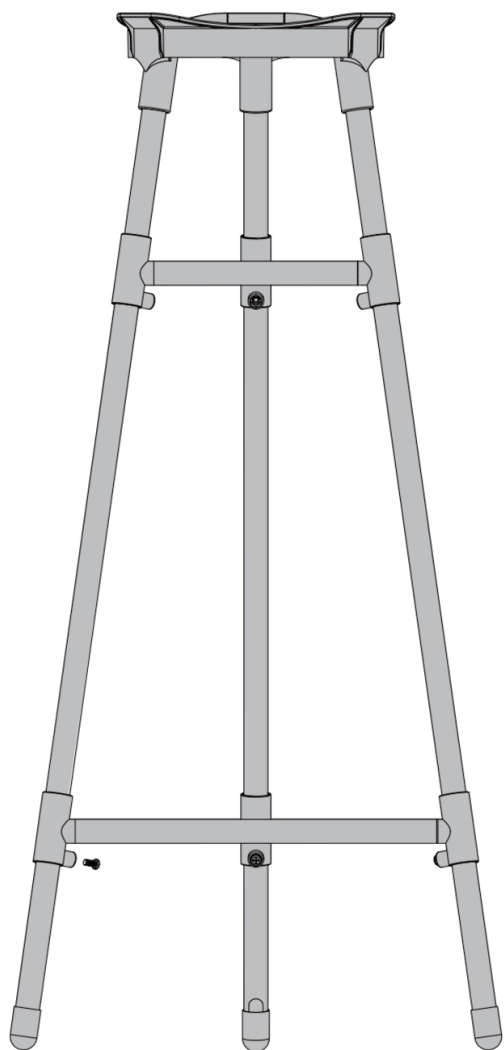


第二层加强管3\*2



## 安装支架 (U191)

---



想获取音箱安装使用或者帮助；  
• 请联系沁园春客服。

# 技术参数

## 箱体类型

箱体类型:球型闭箱  
分频类型:2分频2单元

重量:5Kg  
灵敏度(2.83Vrms,1M):86dB  
额定阻抗:4Ohms

## 高音

音膜:KTM精密涂层蚕丝软球顶(德国)  
场芯:28mm  
特点:顶置同轴点式音源仿生结构/独有配方精密涂层  
数量:1

## 低音

振盆:ABACA纸浆松压纸盆  
场芯:38mm  
尺寸:191mm  
特点:加入三种以上纤维的独特纸浆配方,专利切线加强筋强化结构  
数量:1

## 频率响应

开启BASS BOOST:35-20KHz  
关闭BASS BOOST:50-20KHz

## 谐波失真

第2谐波90dB, 1M:<1.5%,100Hz-20KHz  
第3谐波90dB, 1M:<1%,150Hz-20KHz

## 箱体

材料:植物纤维ABS复合材料+碳纤  
尺寸:直径30cm  
特点:仿生学球型音箱  
数量:1

## 功率/W:

40W RMS(开启BASS BOOST)  
80W RMS(关闭BASS BOOST)  
100W RMS(开启高通60Hz/36dB)  
150W峰值功率(开启高通60Hz/36dB)

## 监管信息

中国有害物质限制表

有毒或有害物质或元素的名称及成分						
零件名称	有毒或有害物质和元素					
	铅(Pb)	汞(Hg)	镉(Cd)	六价铬(CR(VI))	多溴化联苯(PBB)	多溴二苯醚(PBDE)
印刷电路板	X	0	0	0	0	0
金属零件	X	0	0	0	0	0
塑料零件	0	0	0	0	0	0
扬声器	X	0	0	0	0	0
线缆	X	0	0	0	0	0
此表格符合 SJ/T11364 条款。						
0: 表示此零件中所有同类物质包含的有毒或有害物质低于 GB/T 26572 中的限定要求。						
X: 表示此零件使用的同类物质中至少有一种包含的有毒或有害物质高于 GB/T26572 中的 限定要求。						



废电池请回收

请适当处理废旧电池，遵守本地规章，请勿将其焚化。



此符号表示本产品不得作为生活丢弃，必须送至相关回收部门循环利用。适当的处理和回收有助于保护自然资源，人类健康以及自然环境。想了解更多有关本产品的处理和回收信息，请与当地民政部门，废弃物处理服务机构活出售本产品的商店联系。

## 维护与保养

---

### 清洁

---

- 请勿使用任何溶剂、化学品或含酒精、氨水、研磨剂的清洁剂。
- 切勿让液体进入任何开口。

### 客户服务处

---

想获得更多关于U191无源音箱使用的帮助：

- 请联系沁园春客服。

### 有限质保

---

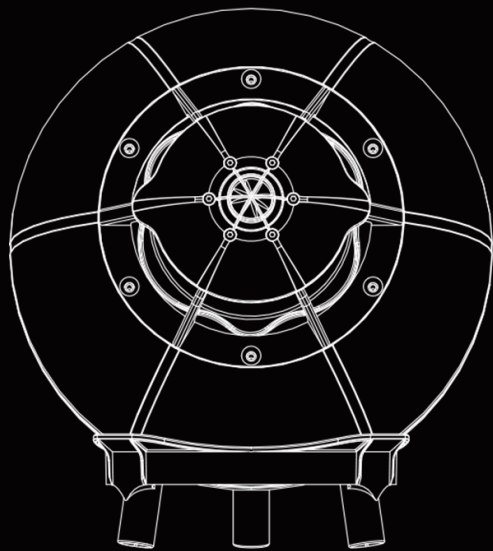
您的U191无源音箱受有限的质保保护，有关有限质保的详情，请联系沁园春客服。

### 生产厂商

---

制造商：锐客（广州）音频科技有限公司

地 址：广东省广州市白云区汇侨路76号首层自编2号



沁园春  
真声音·真品质·真价格  
Real Sound / Real Quality / Real Price